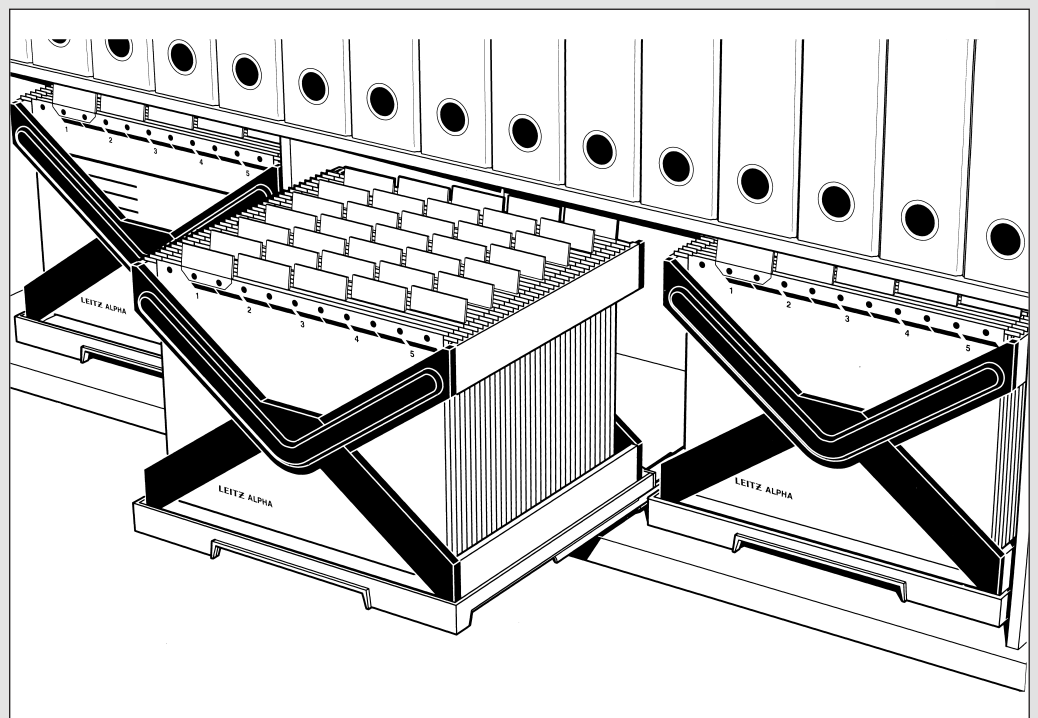


Der Ausziehboden für:
1 Hängekorb 1909
2 Uni-Boxen 1908



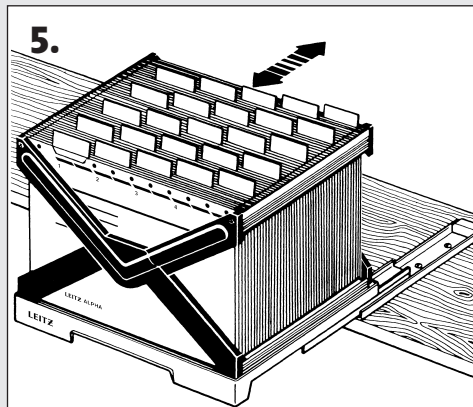
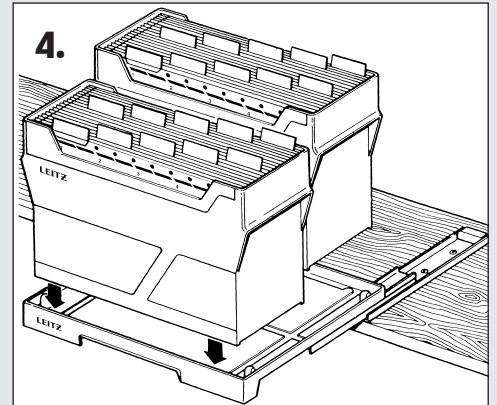
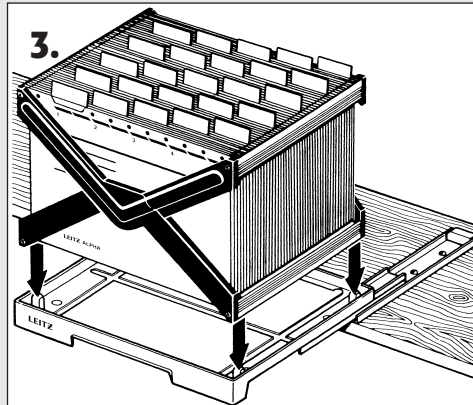
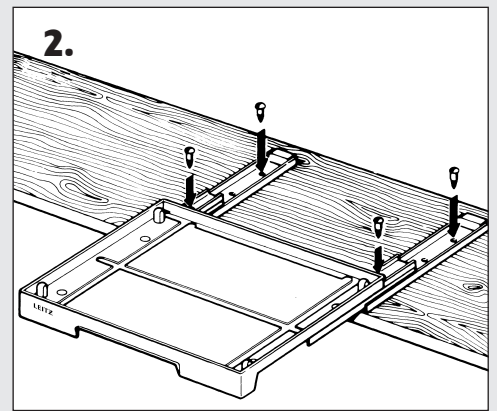
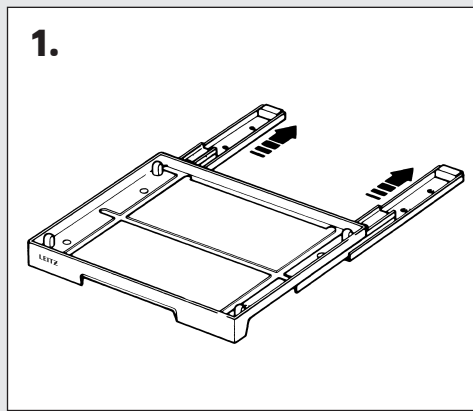
Ausziehboden 2398

mit Teleskopschienen
zum Einbau in Schränke

Montageanleitung

Montageanleitung

1. Teleskop-Schienen herausziehen bis Schraubenlöcher in der Doppelschiene übereinander liegen.
2. Ausziehboden mit den vier beiliegenden Schrauben anschrauben.
Bei mehreren Ausziehböden **Einbaumaße** beachten.
3. Hängekorb auf die vier seitlich angebrachten Rastnocken fest aufsetzen.
4. Uni-Boxen in Quer-Nuten einsetzen.
5. Zur Bedienung Ausziehboden herausziehen.

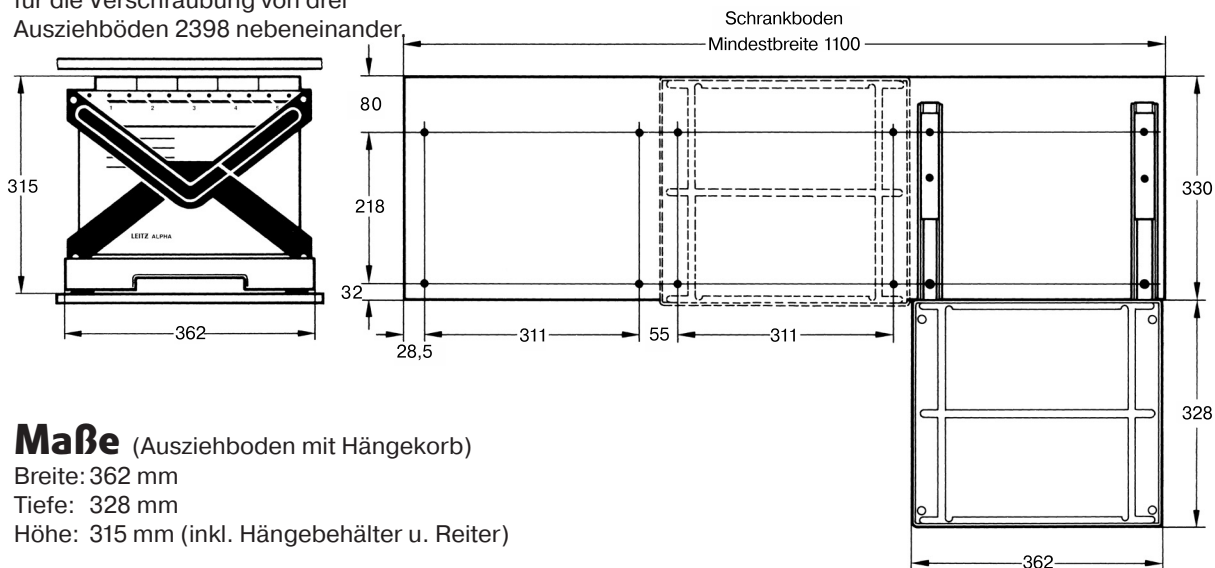


Achtung!

Lose eingelegte Schrankböden müssen gegen Kippen abgesichert werden.
Nach Möglichkeit sollte immer nur ein Ausziehboden herausgezogen werden.
Falls erforderlich Schrank verankern.

Einbaumaße (in mm)

für die Verschraubung von drei Ausziehböden 2398 nebeneinander.



Maße

(Ausziehboden mit Hängekorb)
Breite: 362 mm
Tiefe: 328 mm
Höhe: 315 mm (inkl. Hängebehälter u. Reiter)